

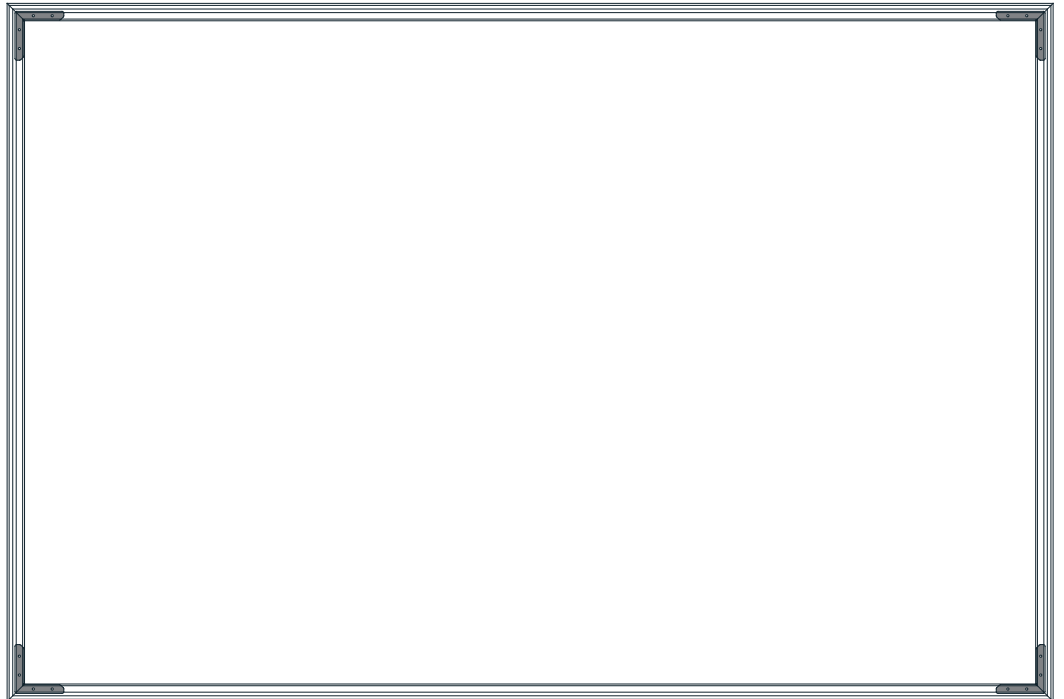
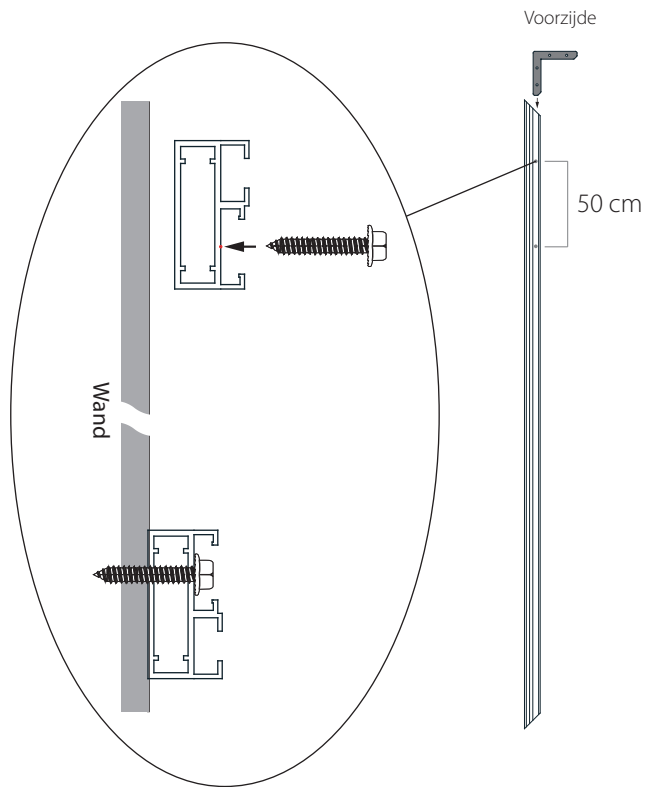
# Handleiding klopframe F2

1

Monteer het frame aan de wand.

Met behulp van de hoekstukken kan het frame aan elkaar gekoppeld worden.

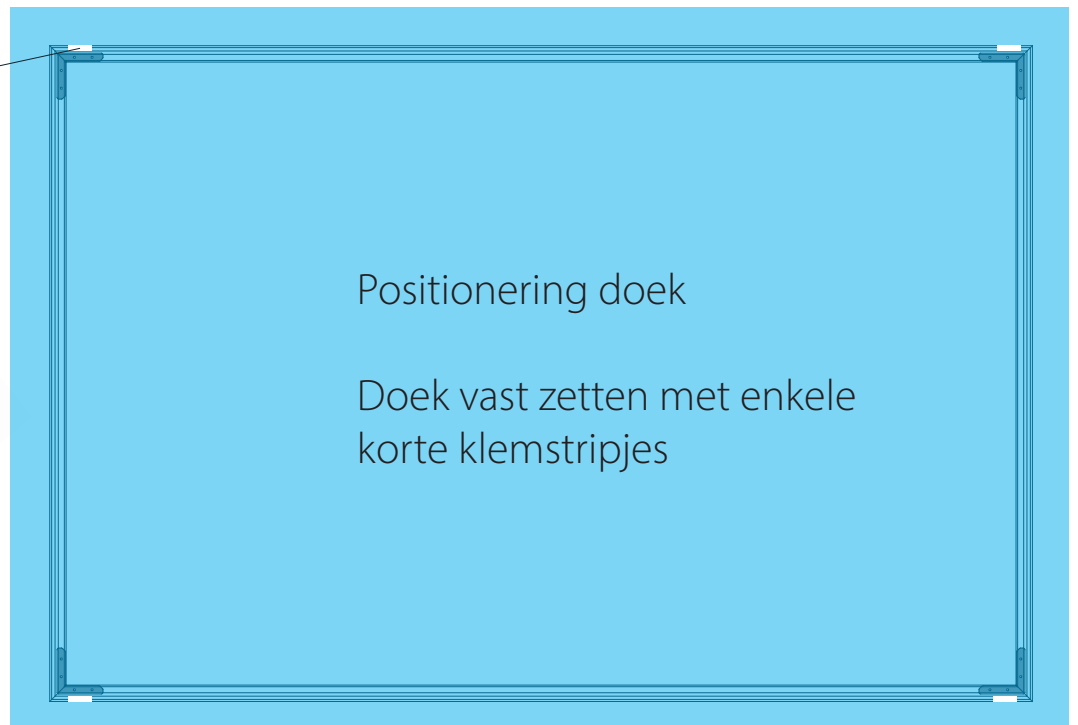
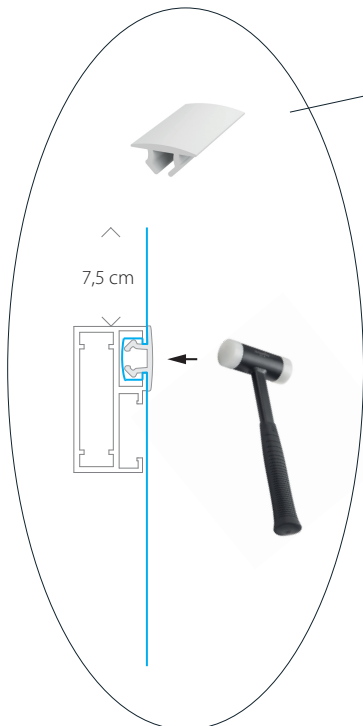
Zet het frame rondom om de 50 cm vast.



# 2

Positioneer het doek op de juiste positie op het frame.

Sla met behulp van een kunststof hamer de (hulp)klemstrippen het doek vast in het frame.



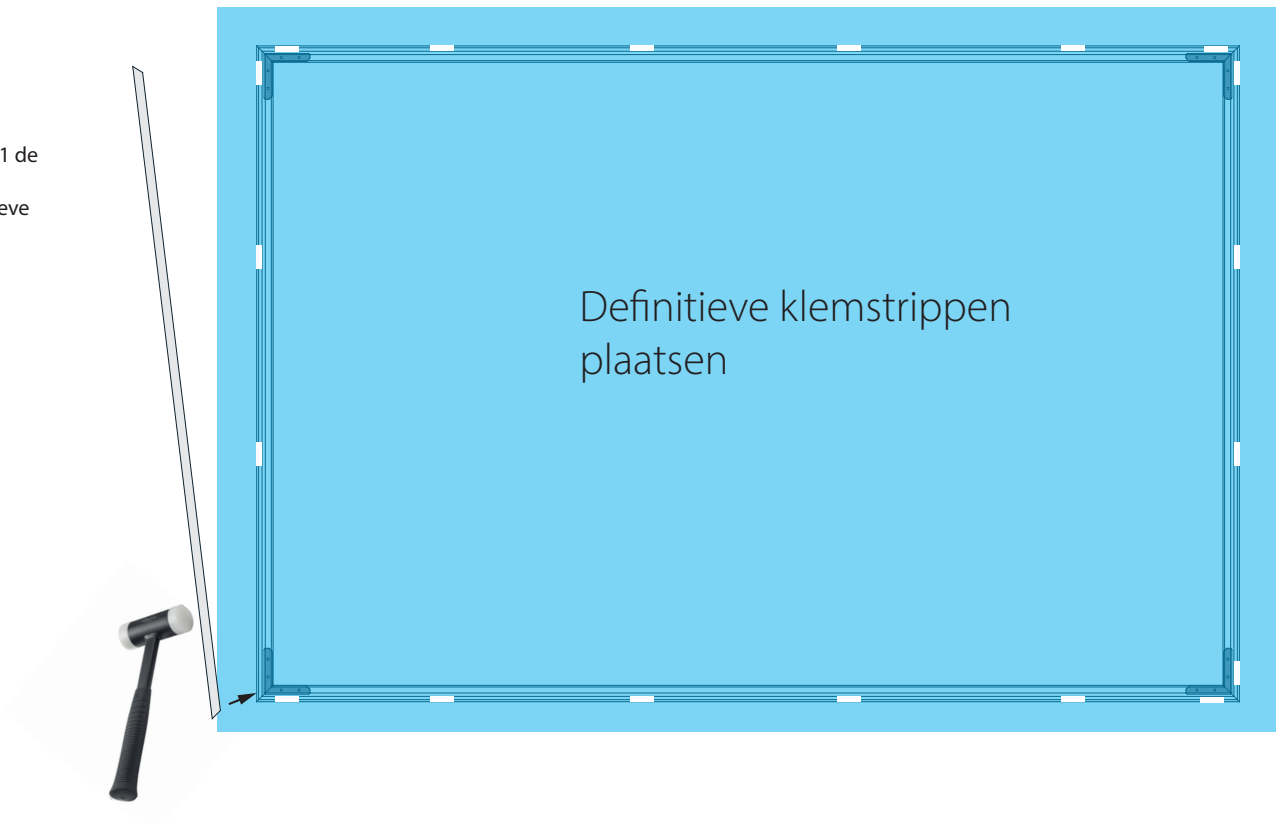
# 3

Zet het doek rondom vast met de hulpstrippen.  
Afstand tussen de hulpstrippen circa 50 cm.



# 4

Vervang 1 voor 1 de hulpstrippen door de definitieve klemstrippen.



# 5

Snij het doek buiten het frame af.

Sla de klemstrippen nog een keer 'na' zodat de randen van het doek achter de strip verdwijnen.

